

# Víceúčelové svěráky

Samostředící nebo výstředníkové



Art. 640



Art. 670



MANUALNÍ ŘÍZENÍ – MECHANICKÉ UPÍNÁNÍ

MANUALNÍ ČI AUTOMATICKÉ ŘÍZENÍ



[www.gerardi.it](http://www.gerardi.it)

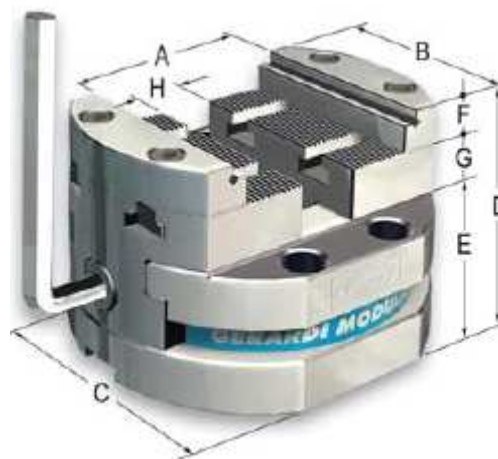
**Svěráky pro zdokonalení použití na pětiosých obráběcích centrech**

# Výrobek 640

Ruční ovládání – Mechanické upínání

## Standardní vybavení:

# 2 čelisti s výstupkem 5 x 5 mm  
Klíč na šestihřanné matice



| SVĚRÁK TYPU (VELIKOST)    |      | 1          | 2          |
|---------------------------|------|------------|------------|
| Max. otevření             | mm A | 74         | 104        |
| Šířka čelistí             | mm B | 74         | 99         |
| Šířka základní konstrukce | mm C | 120        | 160        |
| Celková výška svěráku     | mm D | 85         | 115        |
| Výška základní konstrukce | mm E | 50         | 70         |
| Výška čelistí             | mm F | 15         | 20         |
| Výška posuvů              | mm G | 20         | 25         |
| Rozevření posuvů          | mm H | 20         | 40         |
| Váha                      | kg   | 4,9        | 11         |
| Kód                       |      | 6.64.01000 | 6.64.02000 |

# Víceúčelové svěráky

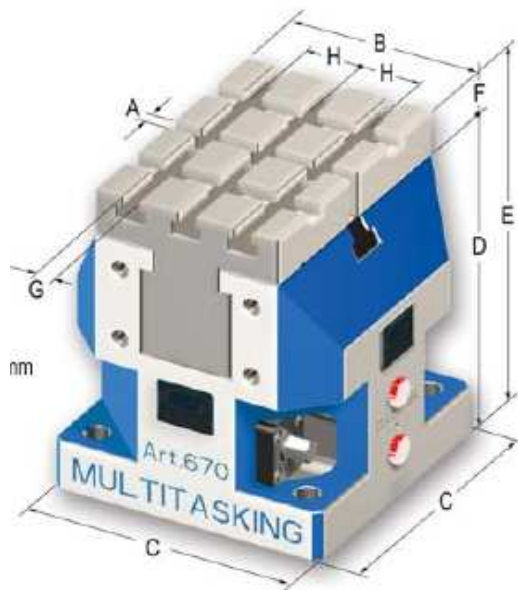
Samostředící nebo výstředníkové

# Výrobek 670

Manuální nebo automatické řízení

## Standardní vybavení:

# 2 čelisti s výstupkem 5 x 5 mm  
Klíč na šestihřanné matice



## Technické údaje:

- Nastavení čelistí ve výstupcích 2 mm (Samostředící ve více osách)
- Přesně kalená a ostřená (HRCc60) ocelová konstrukce
- Přesnost upnutí do 0,015 mm
- Pevná, tuhá konstrukce pro minimální ohyb
- K dostání série vyměnitelných čelistí

|                               |      |                         |
|-------------------------------|------|-------------------------|
| Zdvih                         | mm A | 8                       |
| Šířka posuvů                  | mm B | 130                     |
| Strana základní konstrukce    | mm C | 190                     |
| Výška základní konstrukce     | mm D | 190                     |
| Celková výška svěráku         | mm E | 22                      |
| Výška posuvů                  | mm F | 32                      |
| Rozměry dutiny drážky tvaru T | mm G | 12                      |
| Rozeče drážek tvaru T         | mm H | 40                      |
| Váha                          | kg   | 40                      |
| Kód                           |      | 6.64.01000   6.64.02000 |

Upínací systém na vyžádání

| ŘÍZENÍ  | Upínání                                | Otevírání   | Síla upínání | Kód        |
|---|--|-------------|--------------|------------|
| Výrobek 670ME EXTRA Manuální či s elektrickým, popř. pneumatickým šroubem EXTRA | Mechanické                             | Manuální    | 40-45 kN     | 6.67.0ME20 |
| Výrobek 670MO Hydraulický s pohonnou jednotkou                                  | Mechanické s pružinou<br>$\tau = 1:44$ | Hydraulické | 30-40 kN     | 6.67.0M020 |
| Výrobek 670ID Hydraulický s pohonnou jednotkou                                  | Hydraulické                            | Hydraulické | 60-80 kN     | 6.67.0ID20 |
| Výrobek 670PN Pneumatický s pohonnou jednotkou                                  | Pneumatické                            | Pneumatické | 30-40 kN     | 6.67.0PN20 |
| Výrobek 670EL Elektrický s krokovým motorem a tlačítkovou deskou                | Mechanické                             | Elektrické  | 40-50 kN     | 6.67.0EL20 |



GERARDI SPA  
via Giovanni XXIII, 101  
21015 LONATE POZZOLO (VA) Itálie  
tel. +39.0331.303911 - Fax +39.0331.301534  
gerardi@gerardispa.com - www.gerardi.it

SPOLEČNOST  
S OVĚŘENÝM SYSTÉMEM  
KVALITY SY DMV  
=ISO 9001/2000 =

