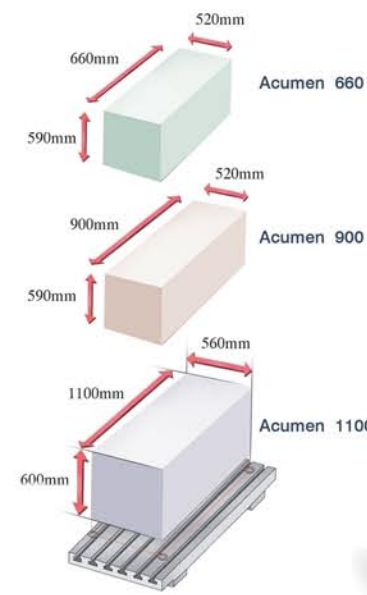
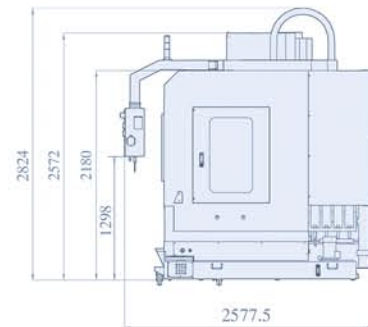
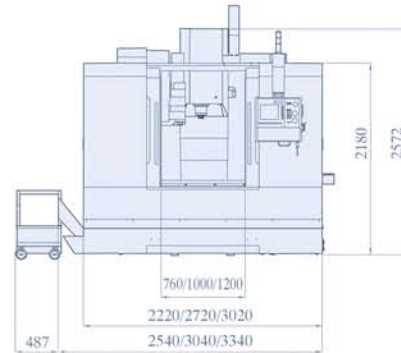
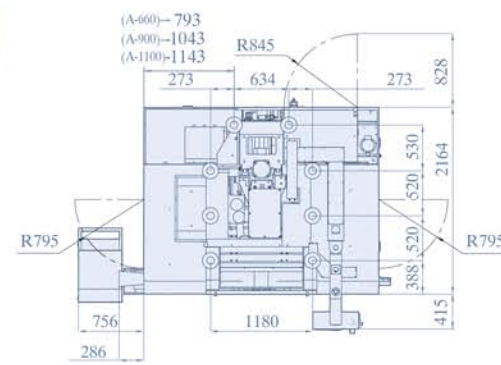


Acumen

Specifikace řady Acumen

Model		Acumen 660	Acumen 900	Acumen 1100	
Dráha pohybu	trasy pojezdů v osách X * Y * Z	mm	660*520*590	900*520*590	110*520*590
	vzdálenost vřetena od stolu	mm	120 - 710	120 - 710	120 - 710
	průměr kulového šneku X, Y, Z	mm	40*40*40	40*40*40	40*40*40
	vodící plochy na ose Y	ks	35*45*45	35*45*45	45*45*45
Stůl	velikost stolu (X*Y)	mm	900*850	1100*520	1200*560
	počet T drážek	mm	18*5*100	18*5*100	18*5*100
	max. nosnost stolu	kg	500	600	800
	výška stolu	mm	850	850	850
Rychlost posuvu	rychloposuv v osách (X, Y)	mm/min	30 000	30 000	30 000
	rychloposuv v ose Z	mm/min	20 000	20 000	20 000
	rychlost posuvu při obrábění	mm/min	10 000	10 000	10 000
Vřeteno	kužel vřetena	ISO	BT40/ISO40	BT40/ISO40	BT40/ISO40
	hnací ústrojí		řemen (ozubené kolo)	řemen (ozubené kolo)	řemen (ozubené kolo)
	mazání ložisek	mm	mazivo	mazivo	mazivo
	otáčky vřetene	ot/min	8 000 (10 000)	8 000 (10 000)	8 000 (10 000)
Motory	motor vřetene	KW	7,5/11	7,5/11	7,5/11 (11/15)
	servomotor (X*Y*Z*)	KW	2*2*4	2*2*4	2*3*4
ATC	typ ATC BT40 (BT50)		Bez ramene (rameno)	Bez ramene (rameno)	Bez ramene (rameno)
	kapacita zásobníku nástrojů		24	24	24
	max. průměr nástrojů	mm	80	80	80
	max. váha nástrojů	kg	8	8	8
Přesnost stroje	max. délka nástrojů	mm	300	300	300
	přesnost určování polohy	mm	±0,005/1 000	±0,005/1 000	±0,005/1 000
Ostatní	přesnost opakování	mm	±0,003/1 000	±0,003/1 000	±0,003/1 000
	přívod stlačeného vzduchu	Kg/cm3	7	7	7
	příkon	KVA	18	18	18
	objem nádrže s chladivem	l	400	400	400
	velikost stroje (d*š*v)	mm	2540*2577*2824	3040*2577*2824	3340*2577*2824
	hmotnost stroje	kg	5 000	6 000	7 000

Specifikace a další zvláštní příslušenství na vyžádání.



Výhody

Rychlost

- Hlava bez protiváhy
- Přímý přenos pohonu
- Posuv v osách až 30 000 mm/min

Tuhost

- Struktura dvojité stěny
- Robustní vřeteno s pěti ložisky
- Extra široká podstava ve všech osách



foto 1: rám stroje

Vhodné opce:



Lineární stupnice Heidenhain



Dvouosý otočný stůl



Ovládací panel Fanuc / Ovládací panel Siemens



Systém CTS papírového filtru



Renishaw NC4

MBM
NÁSTROJE - NÁŘADÍ - MĚŘIDLA

MBM, spol. s r.o.,
Křeslická 301/1,
CZ - 101 00 PRAHA 10

e-mail: mbm@mbmpraha.cz

tel: +420 - 272 772 012
+420 - 272 765 046
fax: +420 - 272 770 646

http://www.mbmpraha.cz

Distributor: